

Simple[®]pro

ЗАВОД
ЛАБОРАТОРНОЙ
МЕБЕЛИ

ПАСПОРТ ИЗДЕЛИЯ

8 (800) 222 32 97

Звонок по России бесплатный

www.simple-pro.com

info@simple-pro.com



ООО «СпецБалтМебель»
г. Санкт-Петербург

СОДЕРЖАНИЕ

I. ПАСПОРТ ИЗДЕЛИЯ

1. Назначение
 2. Технические данные
 3. Комплект поставки
 4. Подготовка к сборке
 5. Схема сборки
 6. Инструкция по сборке
 7. Инструкция по обслуживанию
 8. Правила эксплуатации
- Приложение №1: Инструкция по сборке каркаса
Приложение №2: Схемы электрики

II. ТРАНСПОРТИРОВКА И ХРАНЕНИЕ

III. ГАРАНТИЙНЫЕ ОБЯЗАТЕЛЬСТВА

СИСТЕМА ДОПОЛНИТЕЛЬНОЙ СЕРТИФИКАЦИИ ПРОДУКЦИИ, РЕШЕНИЙ И СИСТЕМ ИНИЦИАТИВЫ АВТОНОМНОЙ НЕКОММЕРЧЕСКОЙ ОРГАНИЗАЦИИ «ЦЕНТР СЕРТИФИКАЦИИ И ИСПЫТАНИЙ «МЕТРОМ»

Система дополнительной сертификации продукции, решений и систем инициативы автономной некоммерческой организации «Центр сертификации и испытаний «Метром» (полное наименование организации) и/или № РОСС RU.00018.00018.01 от 07.04.2018 г.

СЕРТИФИКАТ СООТВЕТСТВИЯ
№ РОСС RU.МЕ13.000034

Срок действия с 29.12.2022 по 28.12.2025 № 000079

ОРГАН ПО СЕРТИФИКАЦИИ АНО «Центр сертификации и испытаний» «Метром», Место нахождения: 410705, РОССИЯ, Московская область, г. Королёв, пр-кт Коммуналов, дом 17А, помещение ХТ, этаж № РА.РА.02.11.01073, Телефон: 8(495)223-63-87, адрес электронной почты: metro@metro.ru

ПРОДУКЦИЯ Набор лабораторной мебели Шпире PRO пр. ЛС 1.00.03 из пластика из пено (за исключением мебели лабораторной). См. приложение на 2 листах (Общие № модели: 00003, 00057)
Серийный номер: Шпире PRO пр. ЛС 1.00.03 № 04005162014 (набор лабораторной мебели Шпире PRO пр. ЛС 1.00.03 в составе из пено). Техническое описание: ГОСТ 16371-2014 «Мебель для сидения и лежания. Общие технические условия. ГОСТ 1671-2014 «Мебель. Общие технические условия». Общие технические условия: ГОСТ 1671-2014 «Мебель. Общие технические условия».

СООТВЕТСТВУЕТ ТРЕБОВАНИЯМ НОРМАТИВНЫХ ДОКУМЕНТОВ
ГОСТ 1671-2014 «Мебель. Общие технические условия»
ГОСТ 1671-2014 «Мебель. Общие технические условия»

ИЗГОТОВИТЕЛЬ Общество с ограниченной ответственностью «СПЕЦВАЛТМЕБЕЛЬ», ИНН 780419906, Юридический адрес (место нахождения): 191372, г. Санкт-Петербург, Общественный пр., д. 18 этаж 2, Литей 3, пом. 18-113, офис 52 Фабричный район (вместе с местонахождением деятельности) 190605, г. Санкт-Петербург, поселок Пискарев, Инженерная промышленная зона 25, корпус 3, литера А

СЕРТИФИКАТ ВЫДАН Обществом с ограниченной ответственностью «СПЕЦВАЛТМЕБЕЛЬ», Организация: офис (место нахождения): 191372, г. Санкт-Петербург, Общественный пр., д. 18 этаж 2, Литей 3, пом. 18-113, офис 52 Фабричный район (вместе с местонахождением деятельности) 190605, г. Санкт-Петербург, поселок Пискарев, Инженерная промышленная зона 25, корпус 3, литера А

НА ОСНОВАНИИ протокол испытаний № 078-03/07/С/С/ 2022 от 29.12.2022 года, Испытательная лаборатория промышленной продукции АНО «ЦСИ «Метром» при № РОСС RU.00018.00018.01 от 07.04.2018 г. от 11.01.2022 года, сертификатов соответствия № IC RU C-CZ.AA.5.B.0032, № IC RU C-KI.AT.1B.0028

ДОПОЛНИТЕЛЬНАЯ ИНФОРМАЦИЯ
Материалы заявки соответствуют из изданий в государственной документации.
Система сертификации – IC

Руководитель органа: А.И. Болдин (подпись, печать)
Эксперт: С.А. Зырянова (подпись, печать)

М.П. КОРОЛЕВ ДМИТРИЙ ГЕННАДЬЕВИЧ (подпись)



ЕВРАЗИЙСКИЙ ЭКОНОМИЧЕСКИЙ СОЮЗ ДЕКЛАРАЦИЯ О СООТВЕТСТВИИ

Заявитель: ОБЩЕСТВО С ОГРАНИЧЕННОЙ ОТВЕТСТВЕННОСТЬЮ «СПЕЦВАЛТМЕБЕЛЬ», Место нахождения: 191372, РОССИЯ, город Санкт-Петербург, 19-КТ КОММУНАЛОВСКИЙ, Д.15, К.2 ЛИТЕЙ 3, ПОМЕЩЕНИЕ 18-113 ОФИС 52, ОГРН: 0227802485497, Номер телефона: +7 8124481397, Адрес электронной почты: info@svme-pro.com

В лице ГЕНЕРАЛЬНОГО ДИРЕКТОРА КОРОЛЕВА ДМИТРИЯ ГЕННАДЬЕВИЧА заявитель, что Набор лабораторной мебели Шпире PRO пр. ЛС 1.00.03 и изделия из него (за исключением мебели лабораторной) из алюминия, пластика, стержневого, литого, дюралюминиевого, листового материала, в том числе с встраиваемыми электровакуумными приборами. Система, приведенная № 1 на 3 листа.

Единоличным ОБЩЕСТВО С ОГРАНИЧЕННОЙ ОТВЕТСТВЕННОСТЬЮ «СПЕЦВАЛТМЕБЕЛЬ», Место нахождения: 191372, РОССИЯ, город Санкт-Петербург, пр-кт КОММУНАЛОВСКИЙ, Д. 15, К. 2 ЛИТЕЙ 3, ПОМЕЩЕНИЕ 18-113, ОФИС 52, Адрес места осуществления деятельности по изготовлению продукции: 190626, РОССИЯ, г. Санкт-Петербург, в Пискарев, пр-кт Инженерный, дом 25, корпус 3, литера А

Документ, в соответствии с которым изготовлена продукция: ГО 5621-001-58905356-20-24 «Набор лабораторной мебели Шпире PRO пр. ЛС 1.00.03» из пено (за исключением мебели лабораторной мебели Шпире PRO пр. ЛС 1.00.03) из пено (за исключением мебели лабораторной мебели Шпире PRO пр. ЛС 1.00.03) в составе из пено. Технические условия: ГОСТ 16371-2014 «Мебель. Общие технические условия», ГОСТ 19917-2014 «Мебель для сидения и лежания. Общие технические условия»

Коды ТН ВЭД ЕАЭС: 9403310910; 9403300000; 9403319900; 9403310000; 9403208000; 9401300000; 9402301100

Серийный выпуск

Соответствует требованиям Технического регламента Таможенного союза 025/2014 «О безопасности мебели» продукции

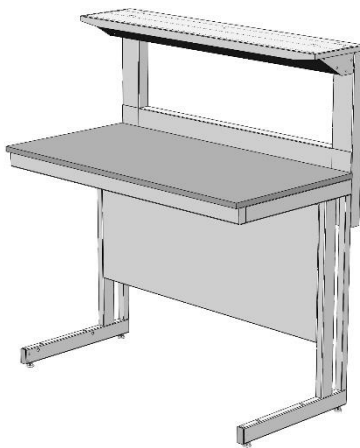
Декларация о соответствии принята на основании протокола 678-14600-2021 (вздат 04.10.2021) года, «Испытательная лаборатория промышленной продукции АНО «ЦСИ «Метром»», рег. № RA.RU.21.ДМ80; Серия декларирования: №

Дополнительная информация Стандарты и иные нормативные документы: ГОСТ 19917-2014 «Мебель для сидения и лежания. Общие технические условия» тл. 5.2.5, 5.2.16, 5.2.18, 5.2.8, 5.3, 5.4, 5.5, 8, 9; ГОСТ 16371-2014 «Мебель. Общие технические условия» дп. 5.2.5, 5.2.30, 5.2.31, 5.3, 5.3.2, 5.4, 5.5, 5.5.3, 9; Условия в сроки выполнения: Изделия мебели должны храниться в закрытом помещении, при температуре не ниже +12 °С и относительной влажности воздуха не выше 70%. Гарантийный срок эксплуатации мебели корпусной и столов - 18 месяцев, стульев, табуреток - 12 месяцев.

Декларация о соответствии действительна с даты регистрации по 28.12.2027 включительно

Регистрационный номер декларации о соответствии: ЕАЭС N RU Д-РУ.РА08 В.51801/22

Дата регистрации декларации о соответствии: 29.12.2022



Стол лабораторный с полкой (стол для микроскопирования) СМ
 (ЛК-900 СМ, ЛК-1200 СМ, ЛК-1500 СМ, ЛК-1800 СМ)
ГОСТ 16371-2014

1. Назначение

Стол лабораторный с полкой модели СМ предназначен для использования в лабораториях различного профиля.

2. Технические данные

2.1. Размеры

Модель	Габаритные размеры (Ш×Г×В), мм	Масса изделия, кг
ЛК-900 СМ	900×650×1225/770	43
	900×650×1355/900	
ЛК-1200 СМ	1200×650×1225/770	53
	1200×650×1355/900	
ЛК-1500 СМ	1500×650×1225/770	62
	1500×650×1355/900	
ЛК-1800 СМ	1800×650×1225/770	71
	1800×650×1355/900	

2.2. Описание

Каркас: основой изделия является сборно-разборный металлический каркас с регулируемыми опорами (до 30 мм), окрашенный порошковой краской.

Технологическая приставка имеет одну полку из листовой стали, крепящуюся на стойки из листового металла.

Каркас надстройки: стойки из листового металла, окрашенный порошковой краской, жёстко крепящий к основному каркасу стола.

Рабочая поверхность стола может быть выполнена из следующих материалов:

- CPL (торцы обработаны противоударным пластиком (PVC) толщиной 2 мм);

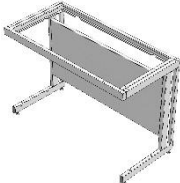
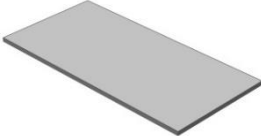


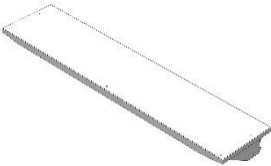
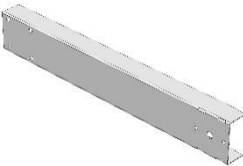
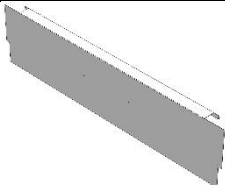

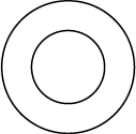

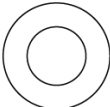

- Керамогранит;
- Монолитный химически стойкий пластик (Lab HPL);
- Нержавеющая сталь;
- Бесшовный керамогранит (GranTec).

2.3. Комплектация

В *дополнительную комплектацию* стола входят:

- Тумбы;
- Выдвижная полка под клавиатуру;
- Подставка под системный блок;
- Блок розеток (220 В) с автоматом отключения питания (16 А);
- Светильник светодиодный.

3. Комплект поставки

№	1	2	3	4	
Наименование	Разборный металлический каркас	Рабочая поверхность	Саморез 4x16 мм [1]	Саморез 4,2x9,5 мм [2]	
					
Кол-во	1 шт.	1 шт.	14 шт.	14 шт.	
№	5	6	7		
Наименование	Полка СМ	Стойка СМ	Бортик СМ		
					
Кол-во	1 шт.	2 шт.	1 шт.		
№	8	9	10	11	12
Наименование	Болт М8x16 мм	Шайба М8	Винт М6x12 п/круг	Шайба М6	Саморез 4,8x16 мм
					
Кол-во	4 шт.	4 шт.	4 шт.	4 шт.	4 шт.

[1] Для крепежа столешницы из CPL, керамогранита (в т.ч. бесшовного), нержавеющей стали;

[2] Для крепежа столешницы из Lab HPL.

4. Подготовка к сборке

- 4.1. Распаковать стол и надстройку, проверить целостность покрытия;
- 4.2. Проверить комплектность;
- 4.3. Осуществить сборку согласно инструкции.

5. Схема сборки

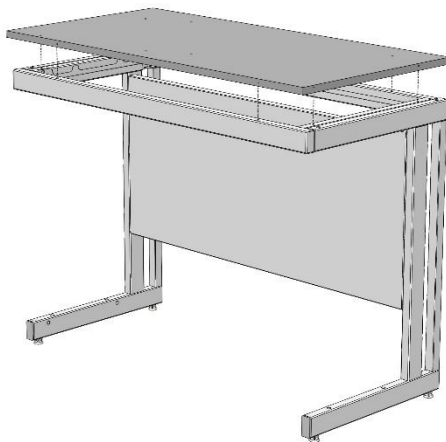


Рис. 1. Установка рабочей поверхности

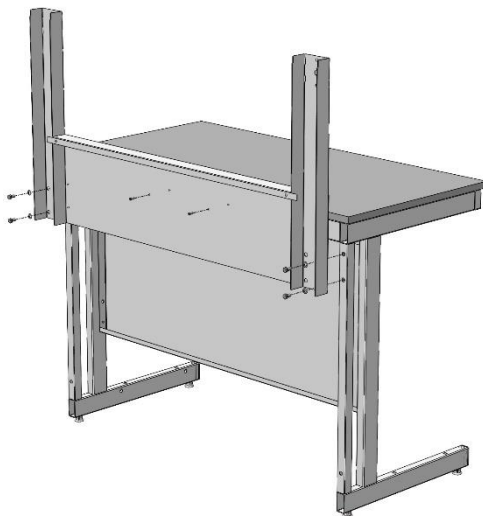


Рис. 2. Установка стоек надстройки

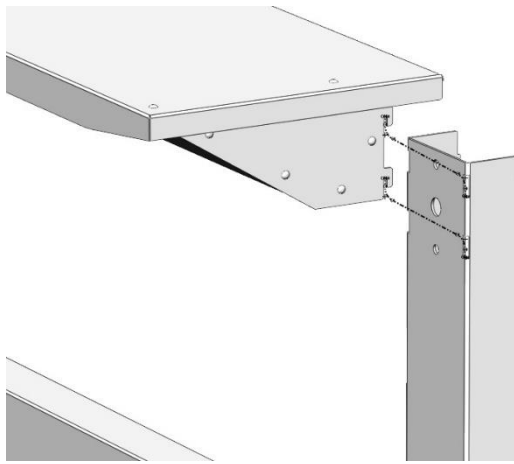


Рис. 3. Установка полки надстройки

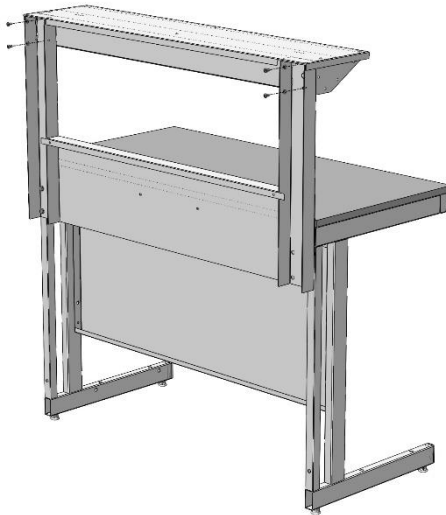


Рис. 4. Фиксация полки надстройки

6. Инструкция по сборке стола

Для сборки необходимо: разводной ключ (или ключ «на 13»), шуруповёрт, молоток, шестигранник на 4 (SW4).

- 6.1. Собрать каркас согласно «Инструкции по сборке каркаса».
- 6.2. Положить рабочую поверхность на каркас.
- 6.3. Прикрепить её к каркасу, используя саморезы 4x16 или 4,2x9,5 (в зависимости от материала столешницы и ширины стола, до 14 шт.) (Рис. 1).
- 6.4. Установить на каркас стола стойки надстройки и бортик, используя болты М8х16 мм, шайбы 8 и саморезы 4,8х16 (Рис. 2).
- 6.5. Установить полку надстройки на стойки, заведя шипы в соответствующие пазы (Рис. 3).

- 6.6. Зафиксировать полку надстройки сзади используя винты М6х12 мм и шайбы 6 (Рис. 4).
- 6.7. Если стол комплектуется блоком розеток / светодиодным светильником – собрать и подключить вилку к электропитанию (при подключении в щиток, заземление – жёлто-зелёный провод). При необходимости подключить светильник, используя соединительные клеммы.
- 6.8. Подключение электрики должно осуществляться аттестованным специалистом.**
- 6.9. Если стол комплектуется тумбой – навесить тумбу (зацепить тумбу за заднюю панель каркаса).
- 6.10. Выставить изделие по уровню при помощи регулируемых опор.
- 6.11. Завести журнал по эксплуатации, зафиксировать дату пуска в эксплуатацию.

7. Инструкция по обслуживанию

- 7.1. Зарегистрировать в журнале эксплуатации ежемесячный и ежегодный осмотр.
- 7.2. В ежемесячный осмотр входят:
- визуальный осмотр – проверка на наличие царапин на каркасе, рабочей поверхности, поверхностях надстройки;
 - уборка пыли, грязи с рабочей поверхности, используя обычные моющие не абразивные средства. Не допускается прямой контакт с водой частей изделия изготовленных из ЛДСП.
- 7.3. В ежегодный осмотр входят: ежемесячный осмотр; подкраска царапин на каркасе.
- 7.4. Ежегодный осмотр может быть проведен сервисной службой ООО «СпецБалтМебель».

8. Правила эксплуатации

- 8.1. Стол должен эксплуатироваться в сухих проветриваемых помещениях при температуре окружающей среды от 10°С до 40°С и относительной влажности от 45% до 75%.
- 8.2. Изделие необходимо оберегать от механических повреждений, от воздействия повышенной температуры и влажности, а также от воздействия химических реагентов и их паров.
- 8.3. Нагрузка на стол не должна превышать 250 кг.

Свидетельство о приёмке:

Стол лабораторный с полкой (стол для микроскопирования)

Наименование и обозначение

Изготовлен(а) и принят(а) в соответствии с обязательными требованиями государственных (национальных) стандартов, действующей технической документации и признан(а) годным(ой) для эксплуатации

Начальник ОТК

МП

Подпись

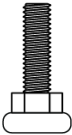

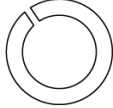
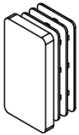


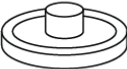
Расшифровка

Дата

ВНИМАНИЕ!

Предприятие-изготовитель оставляет за собой право проводить конструктивные изменения, связанные с внедрением новых материалов и технологий, направленных на повышение качества и долговечности изделий.

Комплект поставки каркаса

№	1	2	3	4
Наименование	Опора резьбовая М8	Болт М8х16	Шайба-гровер (пружинная) 8	Заглушка 60х30 мм
				
Кол-во	4 шт.	14 шт.	8 шт.	2 шт.
№	5	6	7	
Наименование	Болт М8х14 (цилиндр. головка)	Саморез с буром 4,8х16	Заглушка 8	
				
Кол-во	8 шт.	4 шт.	10 шт.	

Инструкция по сборке каркаса

Для сборки необходимо: разводной ключ (или ключ «на 13»), шестигранник 6, киянка

1. Установить в боковины каркаса регулируемые опоры; вставить в нижние части боковин заглушки 60х30 (Рис. 1)

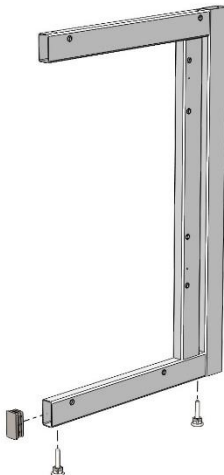


Рис. 1

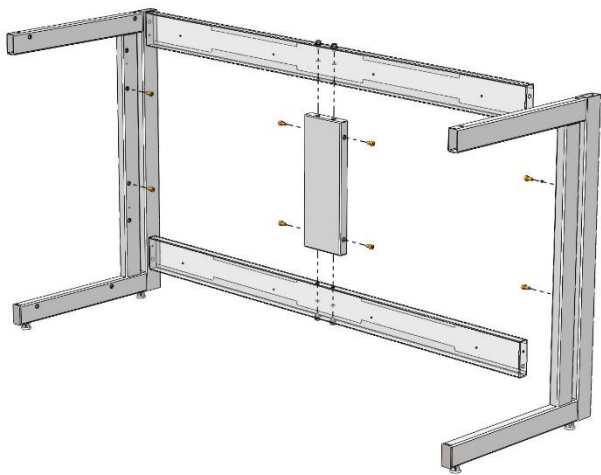


Рис. 2

2. Для каркаса шириной от 1350 – собрать заднюю раму каркаса, соединив распорки каркаса ребром, используя болты М8х16, пружинные шайбы 8 и предусмотренные в ребре заклёпки-гайки М8 (Рис. 2)
3. Если предполагается установка декоративной панели – установить болты М8х14 (цилиндрическая головка) в предусмотренные в ребре и боковинах заклёпки-гайки М8 (Рис. 2)
4. Соединить боковины с верхней рамой и распорками каркаса, используя болты М8х16, пружинные шайбы 8 и предусмотренные в боковинах заклёпки-гайки М8. Зафиксировать с помощью самореза с буром 4,8х16 (Рис. 3)

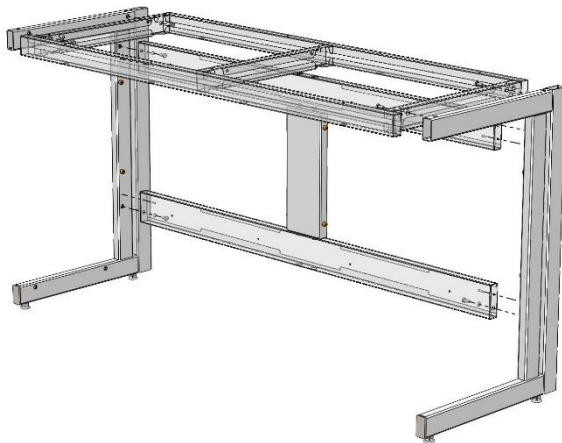


Рис. 3

5. Навесить декоративную панель – завести панель в горизонтальном положении так, чтобы болт М8х14 (цилиндрическая головка) попал в прорезь панели. Опустить панель в вертикальное положение (Рис. 4)
При необходимости – отрегулировать высоту установки распорок расположением болта в посадочном отверстии.

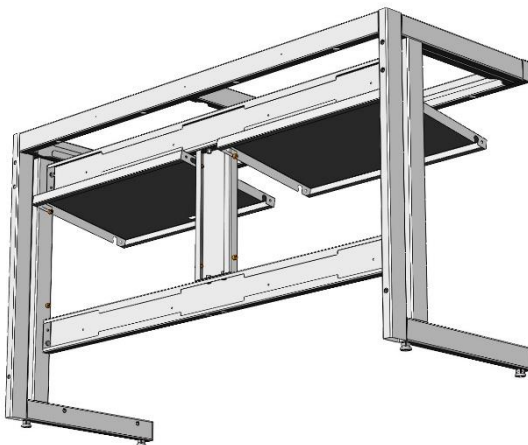


Рис. 4

6. Если предполагается установка тумб:

- В случае с одной тумбой – подготовить универсальную раму для тумб: установить регулируемые опоры (Рис. 5)

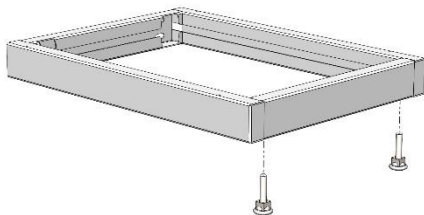


Рис. 5

- В случае с тумбами шириной 1500 и 1800 – установить дополнительные регулируемые опоры (Рис. 6)

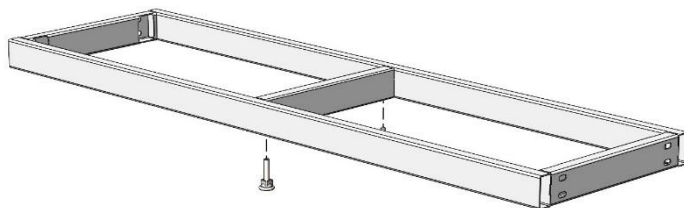


Рис. 6

- 7. Установить раму для тумб, используя болты М8х16, шайбы 8 и предусмотренные в боковинах заклёпки-гайки М8 (Рис. 7; 8)**

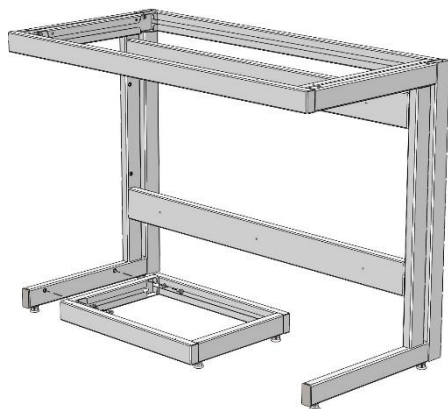


Рис. 7

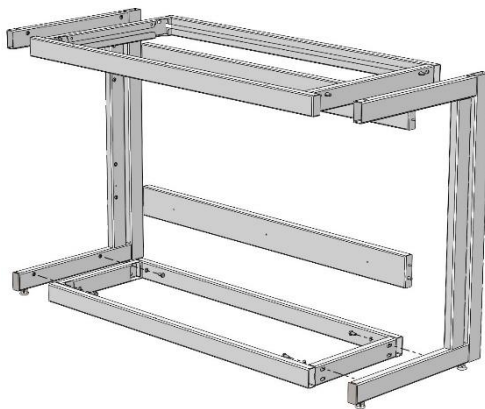
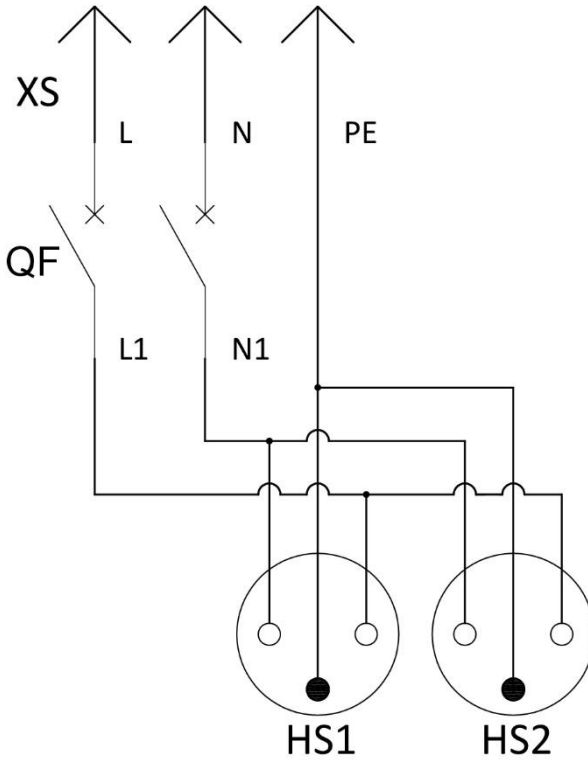


Рис. 8

Доп. Блок розеток (2 шт.) + Автомат
 Для столов СВ, СЛ, СМ, СП, СН, СПТ, СО



Спецификация			
№	Обозначение	Наименование	Кол-во
1	XS	Евровилка 16А	1
2	QF	Автоматический выключатель 2Р 16А С	1
3	HS1, HS2	Розетка с заземлением 16А	2

Примечание:

Проводники L, N, PE и L1, N1 выполнить кабелем ПВС 3х2,5:

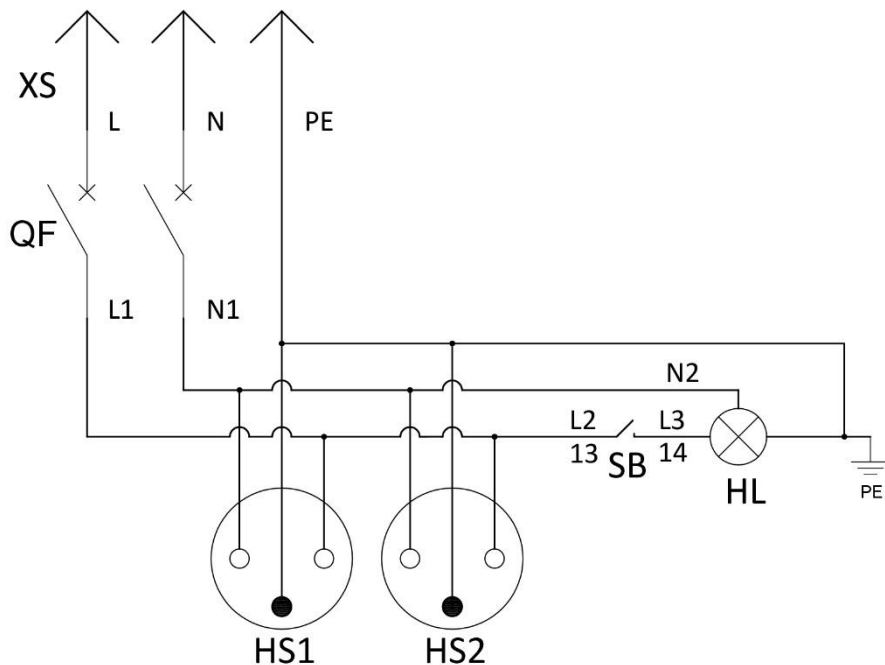
L, L1 – коричневый;

N, N1 – голубой;

PE – жёлто-зелёный.

Доп. Блок розеток (2 шт.) + Автомат + Светильник

Для столов СМ, СП, СН, СПТ, СО



Спецификация

№	Обозначение	Наименование	Кол-во
1	XS	Евровилка 16А	1
2	QF	Автоматический выключатель 2Р 16А С	1
3	HS1, HS2	Розетка с заземлением 16А	2
4	SB	Кнопка управления с фиксацией	1
5	HL	Светильник светодиодный	1

Примечание:

Проводники L, N, PE и L1, N1 выполнить кабелем ПВС 3х2,5:

L, L1 – коричневый;

N, N1 – голубой;

PE – жёлто-зелёный.

Проводники L2, L3, N2 выполнить кабелем ШВВП 2х0,75:

L2, L3 – коричневый;

N2 – голубой.

Транспортировка и хранение

1. Изделия транспортируются всеми видами транспорта в крытых транспортных средствах, а также в контейнерах.
2. Транспортирование осуществляется в соответствии с правилами перевозки грузов, действующими на каждом виде транспорта.
3. Изделия транспортируются в упаковке Предприятия-изготовителя при температуре от -25°С до +50°С и относительной влажности 80%.
4. Упаковка выполнена в соответствии с требованиями ГОСТ 16371-2014 и «Рекомендациями по организации производства мебели и поставке её торгующим организациям в разобранном виде» (из гофрокартона – для ламинированных деталей, из полиэтилена – для металлических рам).
5. Изделия должны храниться в упакованном виде в сухих крытых помещениях, при температуре воздуха от +2°С до +35°С и относительной влажности от 45% до 70%, в условиях, исключающих воздействие атмосферных осадков и агрессивных сред; воздух не должен содержать примесей, вызывающих коррозию металла. Полы в помещениях должны быть горизонтальные и ровные, изолированные от влаги.
6. При хранении и транспортировании изделия не должны испытывать воздействия нагрузок, приводящих к остаточным деформациям.
7. Изделия, транспортируемые при температуре от 0 до 10°С, допускается распаковывать не менее чем через 24 ч, а при температуре ниже 0°С – не менее чем через 48 ч после переноса их в теплое помещение. Снятие упаковки с полипропиленовых изделий производят при температуре не ниже 15°С.

Правила отгрузки товара со склада ООО «СпецБалтМебель»

1. Отгрузка товара

1.1. Отгрузка товара осуществляется:

- Юридическим лицам – при наличии доверенности, паспорта и печати организации;
- Физическим лицам – при наличии паспорта.

1.2. Отгрузка товара на условиях самовывоза осуществляется со склада ООО «СпецБалтМебель» представителю транспортной компании по заявке ООО «СпецБалтМебель» или представителю транспортной компании по заявке Покупателя.

Отгрузка производится по адресу: г. Санкт-Петербург, поселок Шушары, ул. Школьная 81, литера А.

Время работы склада:

понедельник, среда, четверг, пятница с 10 ч. 00 до 16 ч. 00

По вторникам отгрузки не осуществляются.

Подача груза осуществляется только на борт автотранспортного средства.

Распределение, установка, закрепление груза в кузове осуществляется силами водителя/перевозчика/экспедитора.

1.3. Отгрузка товара наёмным транспортом:

- Дату и время доставки Покупатель согласовывает с отделом логистики;
- Доставка осуществляется до подъезда на адрес, указанный при оформлении заказа. Приём-передача товара осуществляется у автотранспорта

Перевозчика. Выгрузка, подъём на этаж, сборка и прочее – не входит в услугу доставки и осуществляется силами и за счёт покупателя;

- Время ожидания водителем-экспедитором Покупателя по адресу доставки составляет не более 20 минут, повторная доставка товара Покупателю (вне зависимости от суммы заказа) оплачивается Покупателем повторно.

2. Приёмка товара покупателем

При приёмке товара Покупатель должен проверить соответствие маркировки и количество получаемого товара по накладной, а также осмотреть целостность упаковки Товара. В случае нарушения упаковки проверить целостность товара и составить коммерческий акт о повреждении груза в присутствии представителя транспортной компании.

Гарантийные обязательства

- 1.** Предприятие-изготовитель гарантирует соответствие изделия требованиям ГОСТ 16371-2014, ГОСТ 19917-2014 и ТО 5621-001-58905556-2014 при соблюдении правил эксплуатации, хранения, сборки (для изделий, поставляемых в разобранном виде) и транспортирования.
- 2.** Гарантийный срок эксплуатации – 5 лет с момента продажи (отгрузки).
- 3.** В течение гарантийного срока эксплуатации Предприятие-изготовитель обеспечивает бесплатный ремонт в случае обнаружения производственных недостатков. Для этого Потребитель должен составить акт установленного образца о необходимости ремонта и направить Предприятию-изготовителю.
- 4.** Недостатки мебели или деталей, образовавшиеся вследствие нарушения порядка или технологии сборки, не являются гарантийным случаем и устраняются за счет Потребителя.
- 5.** Все предъявляемые Потребителем рекламации по нарушению комплектации изделия принимаются в течение 14 дней с момента получения.
- 6.** Срок службы изделия 10 лет.